

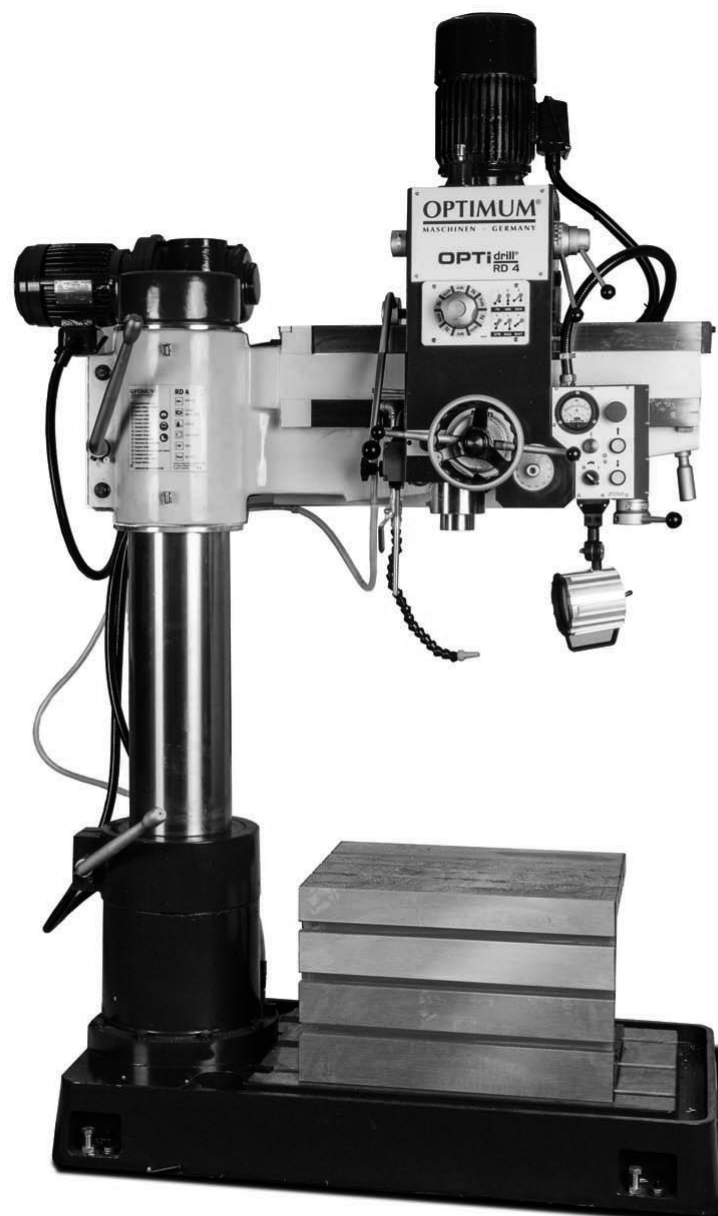
Ersatzteile Spare parts

Radialbohrmaschine

Radial drilling machine

OPTidrill®
RD 4

Artikel Nr. *Part no.* 3049040



1 Ersatzteile - Spare parts

1.1 Ersatzteilbestellung - Ordering spare parts

Bitte geben Sie folgendes an - Please indicate the following :

- Seriennummer - Serial No.
- Maschinenbezeichnung - Machines name
- Herstellungsdatum - Date of manufacture
- Artikelnummer - Article no.

Die Artikelnummer befindet sich in der Ersatzteilliste. *The article no. is located in the spare parts list.* Die Seriennummer befindet sich am Typschild. *The serial no. is on the rating plate.*

1.2 Hotline Ersatzteile - Spare parts Hotline



+49 (0) 951-96555 -118

ersatzteile@stuermer-maschinen.de



1.3 Service Hotline



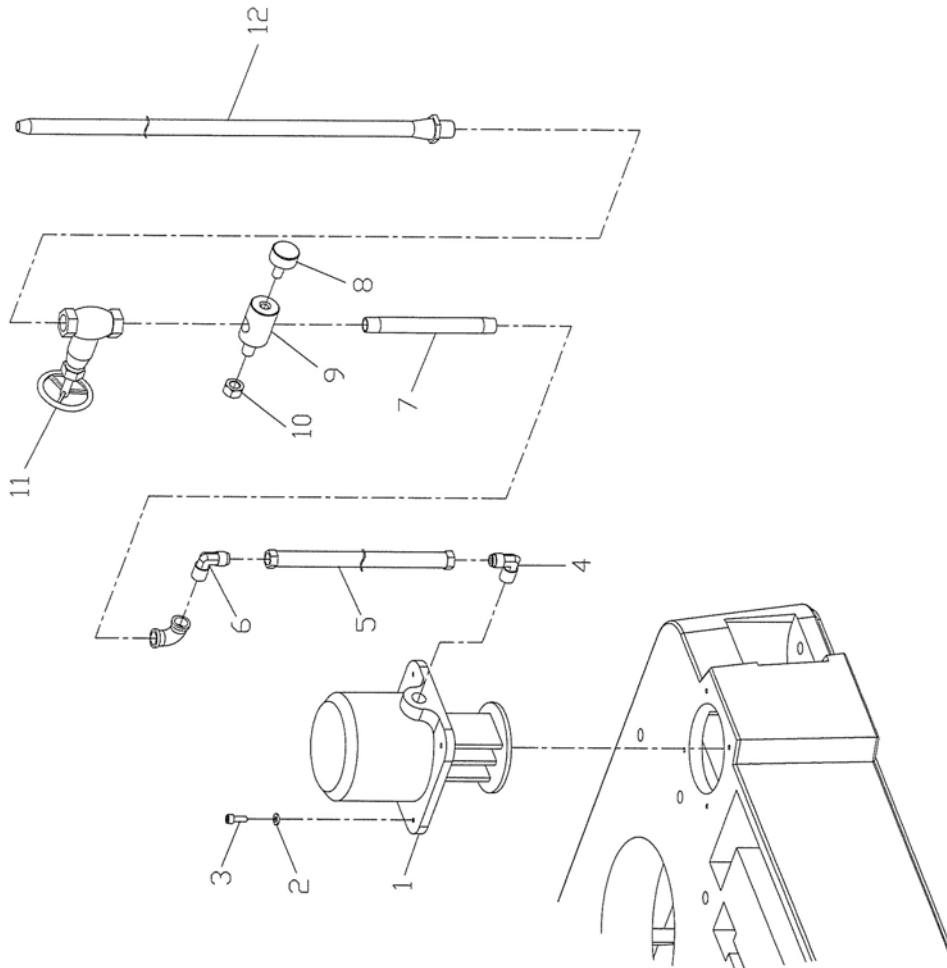
+49 (0) 951-96555 -100

service@stuermer-maschinen.de



1.4 Ersatzteilzeichnungen - Spare part drawings

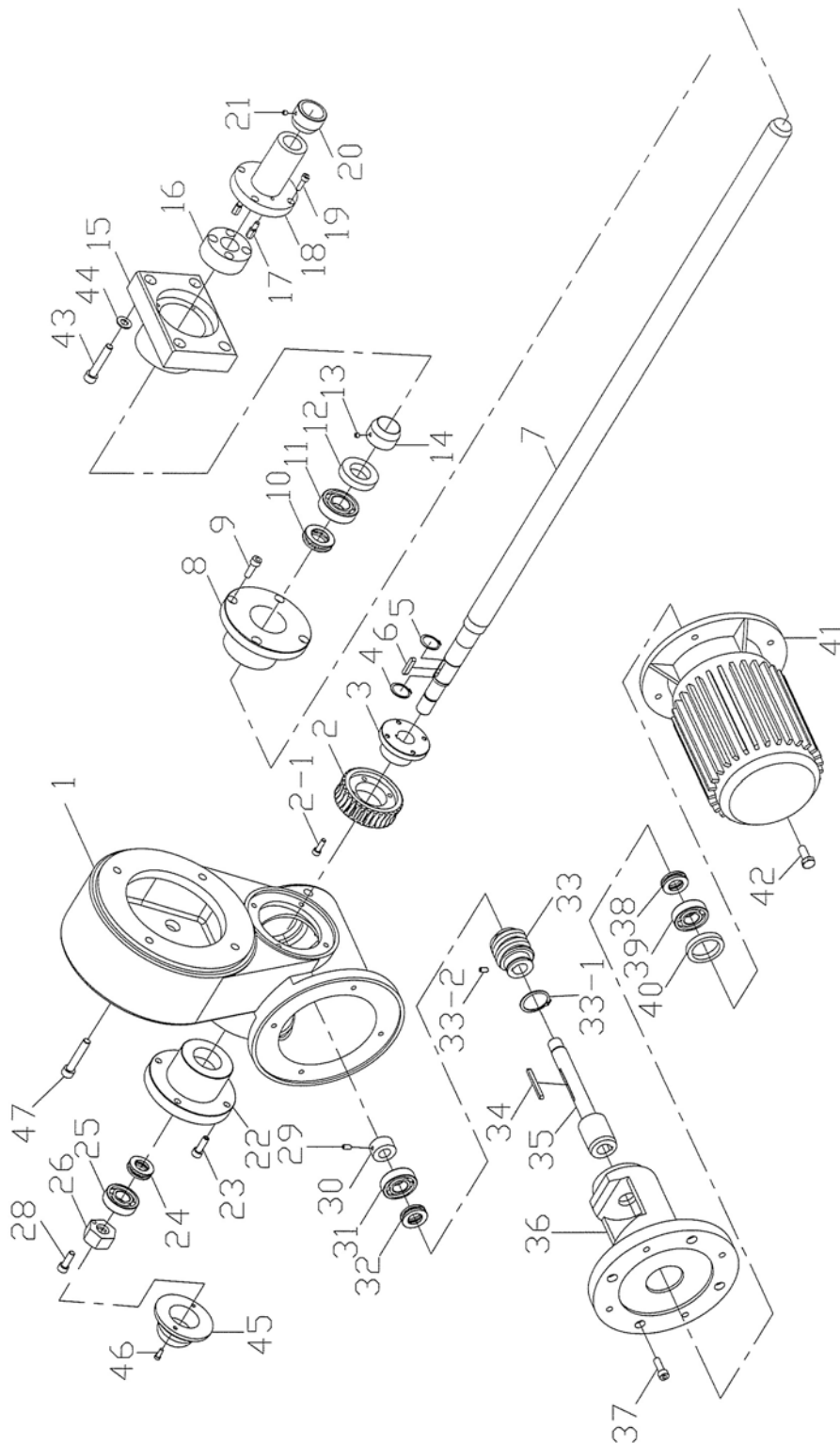
A Kühlmiteleinrichtung - Cooling device



Img. 1-1: Kühlmiteleinrichtung - Cooling device

RD4 - Ersatzteilliste Kühlmiteleinrichtung - Spare part list cooling device					
Pos.	Bezeichnung	Description	Menge Qty.	Grösse Size	Artikelnummer Item no.
1	Kühlmittelpumpe	Coolant pump	1		03049040101
2	Unterlegscheibe	Washer	4	6	
3	Schraube	Bolt	4	M6x16	
4	90° Bogen	90° Elbow	1		03049040104
5	Plastikschlauch	Plastic hose	1		03049040105
6	90° Bogen	90° Elbow	1		
7	Anschlussrohr	Connection tube	1	3/8"	03049040107
8	Knopf	Knob	1	M10x25	03049040108
9	Rohrhülse	Tube Sleeve	1		03049040109
10	Mutter	Nut	1	1/2"	
11	Kugelhahn	Ball valve	1	3/8"	03049040111
12	Flexibles Kühlmittelrohr	Flexible coolant tube	1	3/8"x450	03049040112

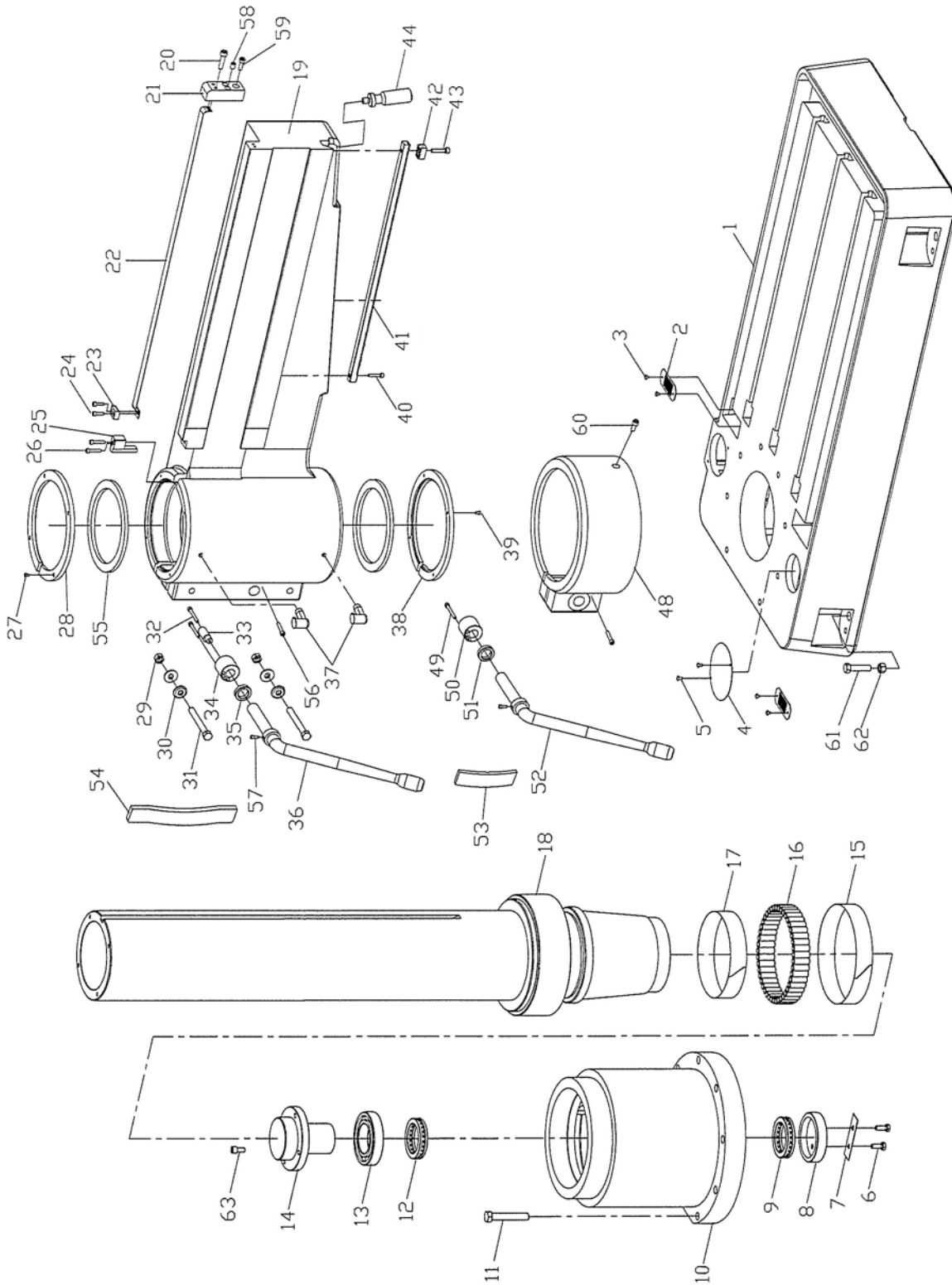
B Höhenverstellung - Height adjustment



Img. 1-2: Höhenverstellung - Height adjustment

RD4 - Ersatzteilliste Höhenverstellung - Spare part list height adjustment					
Pos.	Bezeichnung	Description	Menge Qty.	Grösse Size	Artikelnummer Item no.
1	Getriebegehäuse	Gear housing	1		03049040201
2	Schneckenrad	Worm Wheel	1		03049040202
2-1	Schraube	Bolt	4	M6x20	
3	Buchse Schneckenrad	Worm Bushing	1		03049040204
4	Sicherungsring	Retaining ring	1	24	042SR24I
5	Sicherungsring	Retaining ring	1	24	042SR24I
6	Passfeder	Key	1	6x30	
7	Stange	Rod	1		03049040207
8	Lagerbock	Bearing Bracket	1		03049040208
9	Schraube	Bolt	4	M8x25	
10	Lager	Bearing	1	51105	04051105
11	Lager	Bearing	1	6205.2Z	0406205ZZ
12	Oldichtung	Oil Seal	1	30x52x11	
13	Schraube	Bolt	1	M6x6	
14	Buchse	Bushing	1		
15	Mutterabdeckung	Nut Cover	1		03049040215
16	Sicherungsmutter	Safety Nut	1		
17	Schraube	Bolt	2		
18	Messingmutter	Brass Nut	1		03049040218
19	Schraube	Bolt	4	M6x20	
20	Buchse	Bushing	1		
21	Schraube	Bolt	2	M6x6	
22	Lagerbock	Bearing Bracket	1		03049040223
23	Schraube	Bolt	4	M8x25	
24	Lager	Bearing	1	51104	04051104
25	Lager	Bearing	1	6204-2Z	0406204ZZ
26	Mutter	Nut	1	M24	
28	Schraube	Bolt	1	M6x16	
29	Schraube	Bolt	1	M6x12	
30	Mutter	Nut	1		
31	Lager	Bearing	1	6204-2Z	0406204ZZ
32	Lager	Bearing	1	51104	04051104
33	Schneckenwelle	Worm Shaft	1		03049040233
33-1	Sicherungsring	Retainer	1	36	
33-2	Schraube	Bolt	1	M6x8	
34	Passfeder	Key	1	5x55	
35	Ritzelwelle	Pinion shaft	1		03049040237
36	Getriebehalterung	Gear Bracket	1		03049040238
37	Schraube	Bolt	4	M8x25	
38	Lager	Bearing	1	51104	04051104
39	Lager	Bearing	1	6204-2Z	0406204ZZ
40	Oldichtung	Oil Seal	1	30x45x8	04130458
41	Motor	Motor	1		03049040241
42	Schraube	Bolt	4	M10x25	
43	Schraube	Bolt	4	M10x55	
44	Unterlegscheibe	Washer	4	10	
45	Abdeckung	Cover	1		03049040245
46	Schraube	Bolt	2		
47	Schraube	Bolt	4	M10x30	

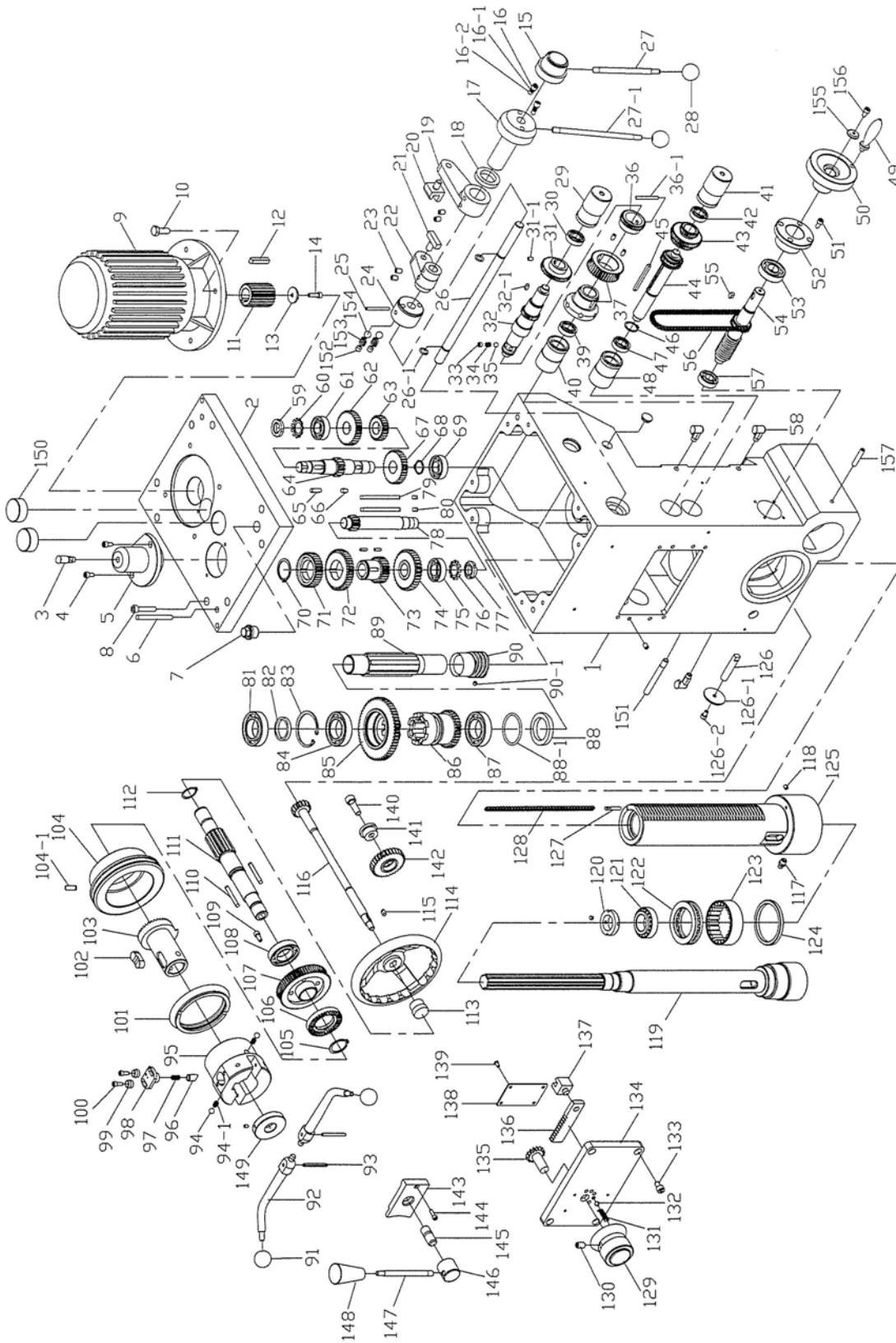
C Säule - Column



Img.1-3: Säule - Column

RD4 - Ersatzteilliste Säule- Spare part list column					
Pos.	Bezeichnung	Description	Menge Qty.	Grösse Size	Artikelnummer Item no.
1	Grundplatte	Base	1		03049040301
2	Spaltfilter	Filter Screen	2		03049040302
3	Schraube	Bolt	4	3/16"x3/8"L	
4	Abdeckung	Cover	1		
5	Schraube	Bolt	2	3/16"x3/8"L	
6	Schraube	Bolt	2	M10x25	
7	Unterlegscheibe	Washer	1		
8	Lagerdeckel	Bearing Cover	1		
9	Lager	Bearing	1	51114	
10	Säulenstützring	Column Support Collar	1		03049040310
11	Schraube	Bolt	8	M16x90	
12	Lager	Bearing	1	51114	
13	Lager	Bearing	1	6214-2Z	
14	Lagerdeckel	Bearing Cover	1		03049040314
15	Stahlband	Steel Band	1		
16	Lager	Bearing	45		
17	Stahlband	Steel Band	1		
18	Säule	Column	1		03049040318
19	Arm	Arm	1		03049040319
20	Schraube	Bolt	2	M6x25	
21	Festflansch	Fixed Flange	1		
22	Stahlband	Steel Band	1		03049040322
23	Festflansch	Fixed Flange	1		
24	Schraube	Bolt	2	M6x20	
25	Passfeder	Key	1		
26	Schraube	Bolt	2	M6x30	
27	Schraube	Bolt	4	3/16"x3/8"L	
28	Ring Aluminiumlegierung	Aluminum Alloy Ring	1		
29	Mutter	Nut	2	1/2"	
30	Unterlegscheibe	Washer	4		
31	Schraube	Bolt	2		
32	Schraube	Bolt	1	M6x65	
33	Exzenterwelle	Eccentric Shaft	1		03049040333
34	Mutter	Nut	1		
35	Unterlegscheibe	Washer	1		
36	Klemmhebel	Locking Lever	1		03049040336
37	Oler	Cup Oil	2	PT1/8x90°	
38	Ring Aluminiumlegierung	Aluminum Alloy Ring	1		
39	Schraube	Bolt	4	3/16"x3/8"	
40	Schraube	Bolt	1	M8x35	
41	Zahnstange Ausleger	Arm Rack	1		03049040341
42	Anschlag Ausleger	Stop Rack	1		03049040342
43	Schraube	Bolt	1	M8x35	
44	Griff	Handle	1		03049040344
48	Klemmring	Ring Clamp	1		03049040348
49	Schraube	Bolt	2	M6x55	
50	Mutter	Nut	1		
51	Unterlegscheibe	Washer	1		
52	Klemmhebel	Locking Lever	1		03049040352
53	Staubdichtung	Dust Seal	1	5	
54	Staubdichtung	Dust Seal	1	5	
55	Staubdichtung	Dust Seal	2	5	
56	Schraube	Bolt	2	M8X40	
57	Schraube	Bolt	2	M8x16	
59	Schraube	Bolt	1	M6x20	
60	Schraube	Bolt	1	M10x25	
61	Schraube	Bolt	4	5/8"x2-1/2"	
62	Mutter	Nut	4	5/8"	
63	Schraube	Bolt	4	M10x20	

D Bohrkopf - Drill head



Img.1-4: Bohrkopf - Drill head

RD4 - Ersatzteilliste Bohrkopf- Spare part list drill head

Pos.	Bezeichnung	Description	Menge Qty.	Größe Size	Artikelnummer Item no.
1	Getriebekasten	Gear Box	1		03049040501
2	Getriebeabdeckung	Gear Box Cover	1		03049040502
3	Öler	Cup Oil	1	PT1/8"x3/4"	
4	Schraube	Bolt	2	M6x12	
5	Spindelabdeckung	Spindle Cover	1		03049040505
6	Stift	Pin	2		
7	Verschlusskappe	Plug	1	PT1/2"	
8	Schraube	Bolt	8	M8x40	
9	Motor	Motor	1		03049040509
10	Schraube	Bolt	4	M10x25	
11	Motorzahnrad	Motor Gear	1		03049040511
12	Passfeder	Key	1	8x40	
13	Unterlegscheibe	Washer	1		
14	Schraube	Bolt	1	M6x20	
15	Drehzahlwähler	Speed Selector	1		03049040515
16	Schraube	Bolt	2	M10x10	
16-1	Feder	Spring	2		
16-2	Stahlkugel	Ball Steel	2	5/16"	
17	Adapter dreistufiger Drehzahlhebel	Three Step Speed Change Lever Adapter	1		03049040517
18	Öldichtung	Oil Seal	1	30x45x8	04130458
19	Kipphebel Drehzahländerung	Speed Change Rocker Arm	1		03049040519
20	Getriebe Schalthebel	Gear Shifter lever	1		03049040520
21	Getriebe Schalthebel	Gear Shifter lever	1		03049040521
22	Kipphebel Drehzahländerung	Speed Change Rocker Arm	1		03049040522
23	Schraube	Bolt	4	M8x12	
24	Abdeckung Wellenende	Shaft End Cover	1		03049040524
25	Federstift	Spring Pin	2	5x50	
26	Welle Drehzahlwechsel	Speed Change Shaft	1		03049040526
26-1	O-Ring	O-Ring	2	12	
27	dreistufiger Drehzahlhebel	Three Step Speed Change Lever	1		03049040527
27-1	dreistufiger Drehzahlhebel	Three Step Speed Change Lever	1		
28	Kugel	Ball	2	5/16"	
29	Buchse	Bushing	1		
30	Lager	Bearing	1	6002-2Z	0406002ZZ
31	Zahnrad	Gear	1		03049040531
31-1	Schraube	Bolt	1	M6x8	
32	Zahnradwelle	Gear Shaft	1		
32-1	Passfeder	Key	1	5x12	042P5512
33	Schraube	Bolt	1	M10x8	
34	Feder	Spring	1		
35	Stahlkugel	Ball Steel	1	5/16"	
36	Zahnrad	Gear	1		03049040536
36-1	Federstift	Spring Pin	1	5x40	
37	Schneckengetriebe	Worm Gear Sleeve	1		03049040537
39	Lager	Bearing	1	6002.2Z	0406002ZZ
40	Buchse	Bushing	1		
41	Buchse	Bushing	1		
42	Lager	Bearing	1	6002.2Z	0406002ZZ
43	Zahnrad	Gear	1		03049040543
44	Zahnradwelle	Gear Shaft	1		03049040544
45	Passfeder	Key	1	5x65	
46	Sicherungsring	Retainer	1	22	042SR22W
47	Lager	Bearing	1	6002.2Z	0406002ZZ
48	Buchse	Bushing	1		
49	Welle	Shaft	1	3/8"	03049040549
50	Manuelles Vorschubhandrad	Manual Feed Hand wheel	1		03049040550
51	Schraube	Bolt	4	M6x12	
52	Buchse	Bushing	1		
53	Lager	Bearing	1	6204-2Z	0406204ZZ
54	Kettenrad	Sprocket	1		03049040554
55	Passfeder	Key	1	6x12	042P6612
56	Kette	Chain	2		03049040556
57	Lager	Bearing	1	6002.2Z	0406002ZZ
58	Öler	Cup Oil	3	PT1/8"x90°	
59	Sicherungsmutter	Lock nut	1		03049040559
60	Zahnscheibe	Crown Washer	1	AW04	
61	Lager	Bearing	1	6004-2Z	0406004ZZ
62	Zahnrad	Gear	1		03049040562

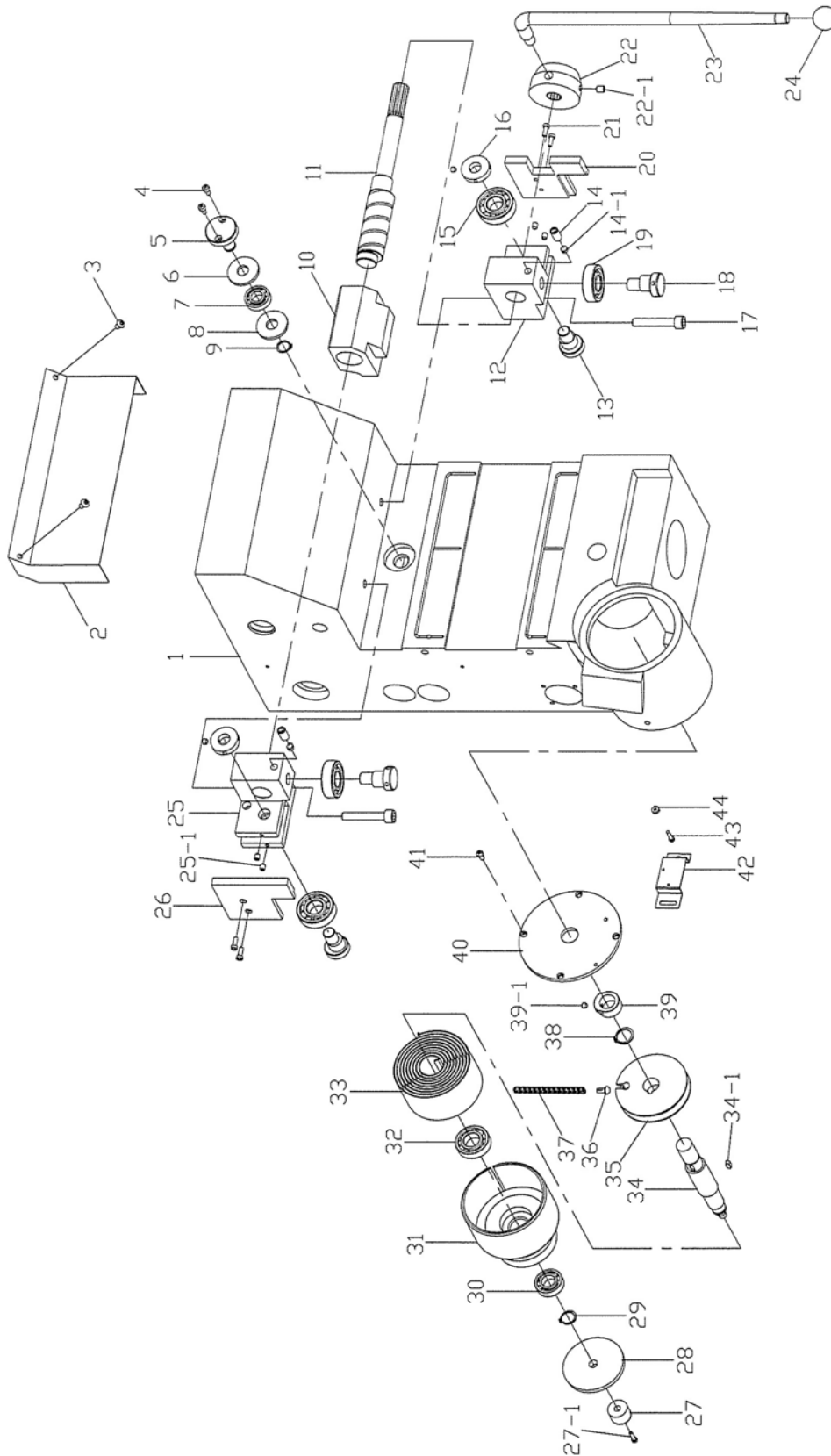
RD4_parts.fm

RD4 - Ersatzteilliste Bohrkopf- Spare part list drill head

Pos.	Bezeichnung	Description	Menge Qty.	Grösse Size	Artikelnummer Item no.
63	Zahnrad	Gear	1		03049040563
64	Zahnradwelle	Gear Shaft	1		03049040564
65	Passfeder	Key	1	7x20	
66	Passfeder	Key	1	7x12	
67	Zahnrad	Gear	1		03049040567
68	Sicherungsring	Retainer	1	22	042SR22W
69	Lager	Bearing	1	6004-2Z	0406004ZZ
70	Sicherungsring	Retainer	1	35	042SR35W
71	Zahnrad	Gear	1		03049040571
72	Zahnrad	Gear	1		03049040572
73	Zahnrad	Gear	1		03049040573
74	Zahnrad	Gear	1		03049040574
75	Lager	Bearing	1	6004-2Z	0406004ZZ
76	Zahnscheibe	Crown Washer	1	AW04	
77	Sicherungsmutter	Lock Nut	1		03049040577
78	Zahnradwelle	Gear Shaft	1		03049040578
79	Passfeder	Key	2	6x85	
80	Passfeder	Key	2	6x10	
81	Lager	Bearing	1	6007-2Z	0406007ZZ
82	Unterlegscheibe	Washer	1		
83	Sicherungsring	Retainer	1	62	042SR62I
84	Lager	Bearing	1	6007-2Z	0406007ZZ
85	Kupplung Getriebe oben	Clutch Upper Gear	1		03049040585
86	Kupplung Getriebe unten	Clutch Lower Gear	1		03049040586
87	Lager	Bearing	1	6007-2Z	0406007ZZ
88	Oldichtung	Oil Seal	1	42x58x8	
88-1	O-Ring	O-Ring	1	30	
89	Spindelwelle	Spindle Shaft	1		03049040589
90	Schnecke	Worm	1		03049040590
90-1	Schraube	Bolt	1	M6x6	
91	Kugel	Ball	2	5/16"	
92	Vorschubgriff	Feed Handle	2		03049040592
93	Federstift	Spring Pin	2	5x50	
94	Stahlkugel	Ball Steel	2	3/8"	
94-1	Feder	Spring	2		
95	Kupplungsgehäuse	Clutch Housing	1		03049040595
96	Kerbstift	Cotter Pin	1		
97	Feder	Spring	1		
98	Anschlag	Stop Cotter	1		
99	Schraubenabdeckung	Screw Cover	2		
100	Schraube	Bolt	2	M5x14	
101	Wahlscheibe	Dial	1		030490405101
102	Passfeder	Key	1		
103	Kupplung Getriebe oben	Clutch Upper Gear	1		030490405103
104	Wahlscheibensitz	Dial Seat	1		030490405104
104-1	Stift	Pin	1	8x20	
105	Sicherungsring	Retainer	1	30	042SR30W
106	Kupplung	Clutch	1		030490405106
107	Schneckenrad	Worm Gear	1		030490405107
108	Lager	Bearing	1	6006-2Z	0406006ZZ
109	Schraube	Bolt	4	M6x14	
110	Passfeder	Key	2	6x50	
111	Zahnradwelle	Gear Shaft	1		
112	Sicherungsring	Retainer	1	24	042SR24I
113	Klemmmutter Handrad	Hand Wheel Lock Nut	1		030490405113
114	Handrad	Hand Wheel	1		030490405114
115	Passfeder	Key	1	5x12	042P5512
116	Ritzelwelle	Pinion shaft	1		030490405116
117	Schmiernippel	Grease Nipple	1	PT1/8"	
118	Schraube	Bolt	1	M6x8	
119	Spindel	Spindle	1		030490405119
120	Sicherungsmutter	Lock Nut	1		
121	Lager	Bearing	1	32006	04032006
122	Lager	Bearing	1	51111	04051111
123	Lager	Bearing	1	RNA4911	
124	Mutter	Nut	1		
125	Pinole	Quill	1		030490405125
126	Passfeder Kupfer	Copper Key	1		
126-1	Unterlegscheibe	Washer	1		
126-2	Schraube	Bolt	1	M6x12	
127	Stiftschraube	Set Screw	1		
128	Kette	Chain	1		030490405128

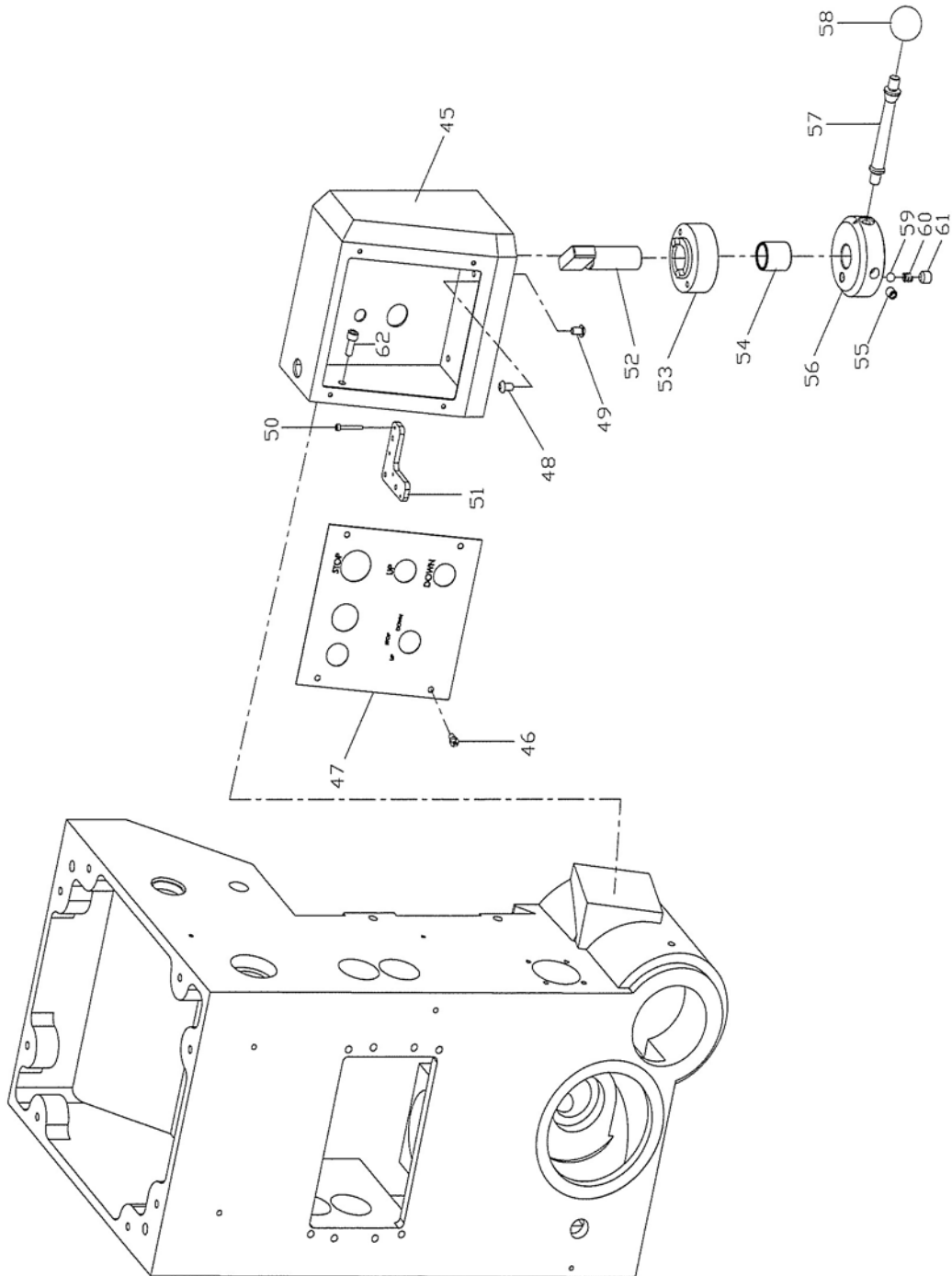
RD4 - Ersatzteilliste Bohrkopf- Spare part list drill head					
Pos.	Bezeichnung	Description	Menge Qty.	Grösse Size	Artikelnummer Item no.
129	Vorschubwähler	Feed Speed Selector	1		030490405129
130	Schraube	Bolt	1	M10x16	
131	Feder	Spring	1		
132	Stahlkugel	Ball Steel	1	5/16"	
133	Schraube	Bolt	4	M8x16	
134	Getriebeabdeckung vorne	Gear Box Front Cover	1		030490405134
135	Zahnrad Vorschubänderung	Feed Speed Change Gear	1		030490405135
136	Zahnstange Ausleger	Arm Rack	1		030490405136
137	Getriebe Schalthebel	Gear Shifter lever	1		030490405137
138	Platte	Plate	1		030490405138
139	Schraube	Bolt	4	3/16"x3/8"L	
140	Schraube	Bolt	1	M10x30	
141	Exzenterbuchse	Eccentric Bushing	1		030490405141
142	Zahnrad	Gear	1		030490405142
143	Stellblock	Set Block	1		030490405143
144	Schraube	Bolt	1	M5x16	
145	Sicherungsschraube	Lock Screw	1		
146	Mutter	Nut	1		
147	dreistufiger Drehzahlhebel	Three Step Speed Change Lever	1		030490405147
148	Kugel	Ball	1	3	042KU03
149	Mutter	Nut	1		
150	Dichtung	Gasket	2		
151	Festschloss	Fixed Lock	1		
152	Schraube	Bolt	2		
153	Feder	Spring	2		
154	Stahlkugel	Ball Steel	2		
155	Unterlegscheibe	Washer	1		
156	Schraube	Bolt	1		
157	Schraube	Bolt	1	M8x40	
158	Kupferkugel	Copper ball	1		
159	Schraube	Bolt	1	M6x10	
160	Füllstandsanzeige	Oil gage level	1		

E Steuerung - Control 1 - 3



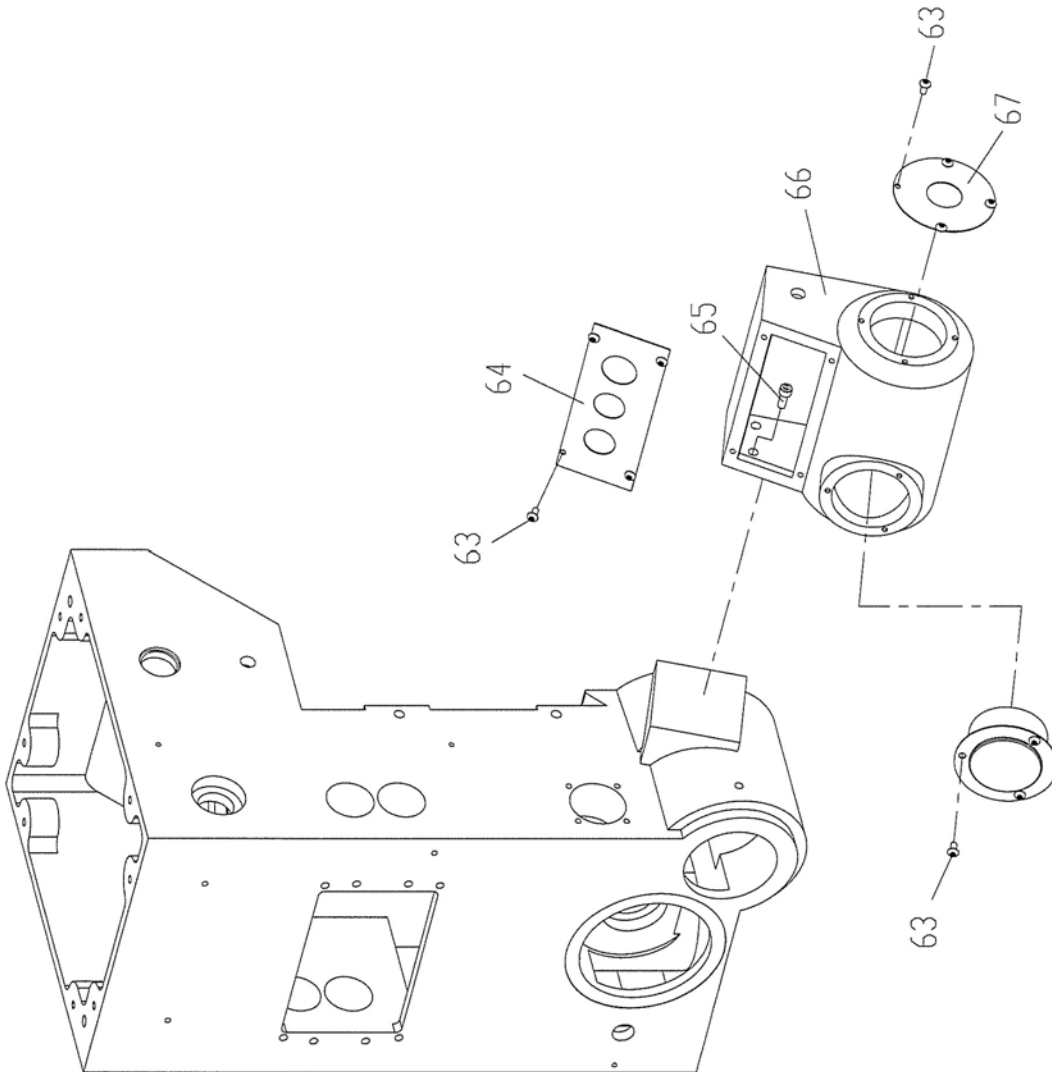
Img.1-5: Steuerung - Control 1 - 3

F Steuerung - Control 2 - 3



Img.1-6: Steuerung - Control 2 - 3

G Steuerung - Control 3 - 3



Img.1-7: Steuerung - Control 3-3

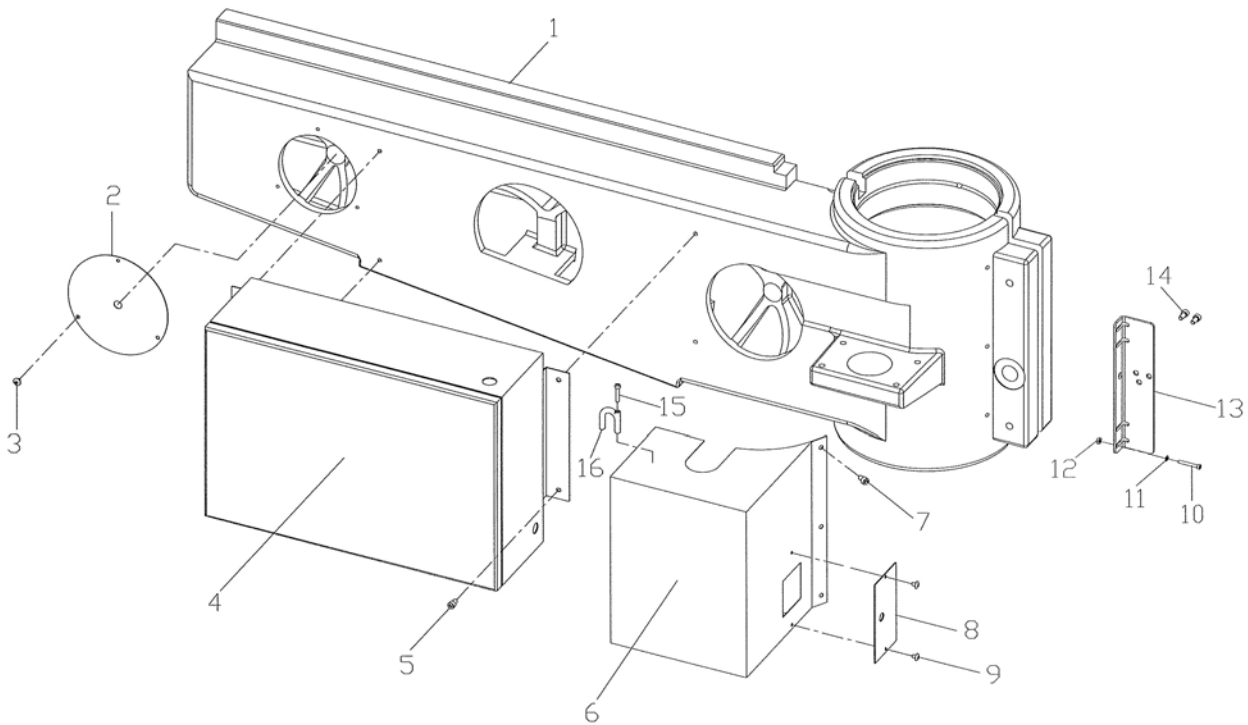
RD4 - Ersatzteilliste Steuerung- Spare part list control

Pos.	Bezeichnung	Description	Menge Qty.	Grösse Size	Artikelnummer Item no.
1	Getriebekasten	Gear Box	1		03049040601
2	Schutz	Guard	1		03049040602
3	Schraube	Bolt	2	M6x10	
4	Schraube	Bolt	2	M5x10	
5	Welle	Shaft	1		03049040605
6	Unterlegscheibe	Washer	1		
7	Lager	Bearing	1	6002-2Z	0406002ZZ
8	Unterlegscheibe	Washer	1		
9	Sicherungsring	Retainer	1	15	042SR15W
10	Hülse Nockenwelle	Cam Shaft Sleeve	1		03049040610
11	Klemmung Nockenwelle	Clamping Cam Shaft	1		03049040611
12	Lagerbock	Bearing Bracket	1		03049040612
13	Exzenterwelle	Eccentric Shaft	2		03049040613
14	Schraube	Bolt	2	M10x20	
14-1	Kupferkugel	Copper Ball	2		
15	Lager	Bearing	2	6204-2Z	0406204ZZ
16	Einstellscheibe	Adjusting Washer	2		
17	Schraube	Bolt	2	M10x55	
18	Exzenterwelle	Eccentric Shaft	2		03049040618
19	Lager	Bearing	2	6204-2Z	0406204ZZ
20	Linke Aluminiumabdeckung	Aluminium Cover left	1		03049040620

RD4_parts.fm

RD4 - Ersatzteilliste Steuerung- Spare part list control					
Pos.	Bezeichnung	Description	Menge Qty.	Grösse Size	Artikelnummer Item no.
21	Schraube	Bolt	4	3/16"x1/2"	
22	Vorschubwähler	Feed Speed Selector	1		03049040622
22-1	Schraube	Bolt	1	M8x10	
23	Klemmhebel	Clamping Lever	1		03049040623
24	Kugel	Ball	1	1/2"	
25	Lagerbock	Bearing Bracket	1		03049040625
25-1	Schraube	Bolt	4	M6x8	
26	Rechte Aluminiumabdeckung	Aluminium Cover right	1		03049040626
27	Klemmmutter Handrad	Hand Wheel Lock Nut	1		03049040627
27-1	Schraube	Bolt	1	M6x16	
28	Hilfsscheibe	Auxiliary Dial	1		
29	Sicherungsring	Retainer	1	17	042SR17W
30	Lager	Bearing	1	6003-2Z	0406003ZZ
31	Federgehäuse	Spring Housing	1		03049040631
32	Lager	Bearing	1	6004-2Z	0406004ZZ
33	Feder	Spring	1		
34	Welle	Shaft	1		03049040634
34-1	Passfeder	Key	1	5x12	042P5512
35	Riemenscheibe	Pulley	1		03049040635
36	Adapter der Kette	Adapter of Chain	1		03049040636
37	Kette	Chain	1		03049040637
38	Sicherungsring	Retainer	1	20	042SR20W
39	Nocke	Cam	1		
39-1	Schraube	Bolt	1	M6x6	
40	Abdeckung	Cover	1		03049040640
41	Schraube	Bolt	4	3/16"x3/8"	
42	Montageplatte	Mounting Plate	1		03049040642
43	Schraube	Bolt	2	5/32"x5/8"	
44	Mutter	Nut	2	5/32"	
45	Schaltkasten	Switch Box	1		03049040645
46	Schraube	Bolt	4	M5x12	
47	Schaltplatte	Switch Plate	1		03049040647
48	Schraube	Bolt	2	M6x10	
49	Schraube	Bolt	3	M6x10	
50	Schraube	Bolt	4	M3x25	
51	Montageplatte	Mounting Plate	1		
52	Welle	Aswirl Shaft	1		03049040652
53	Festflansch	Fixed Flange	1		03049040653
54	Lager dauergeschmiert	Self-Lubricating Bearing	1	LFB2025	
55	Schraube	Bolt	1	M8x10	
56	Flansch	Aswirl Flange	1		03049040656
57	Welle	Shaft	1		03049040657
58	Kugel	Ball	1	3/8"	
59	Stahlkugel	Ball Steel	1	5/16"	
60	Feder	Wire Spring	1		
61	Schraube	Bolt	1	M10x10	
62	Schraube	Bolt	3	M6x16	
63	Schraube	Bolt	11	3/16"x3/8"	
64	Schaltplatte	Switch Plate	1		03049040664
65	Schraube	Bolt	2	M6x16	
66	Schaltkasten	Switch Box	1		03049040666
67	Schaltplatte	Switch Plate	1		03049040667

H Schaltschrank, Abdeckungen- Switch box, covers



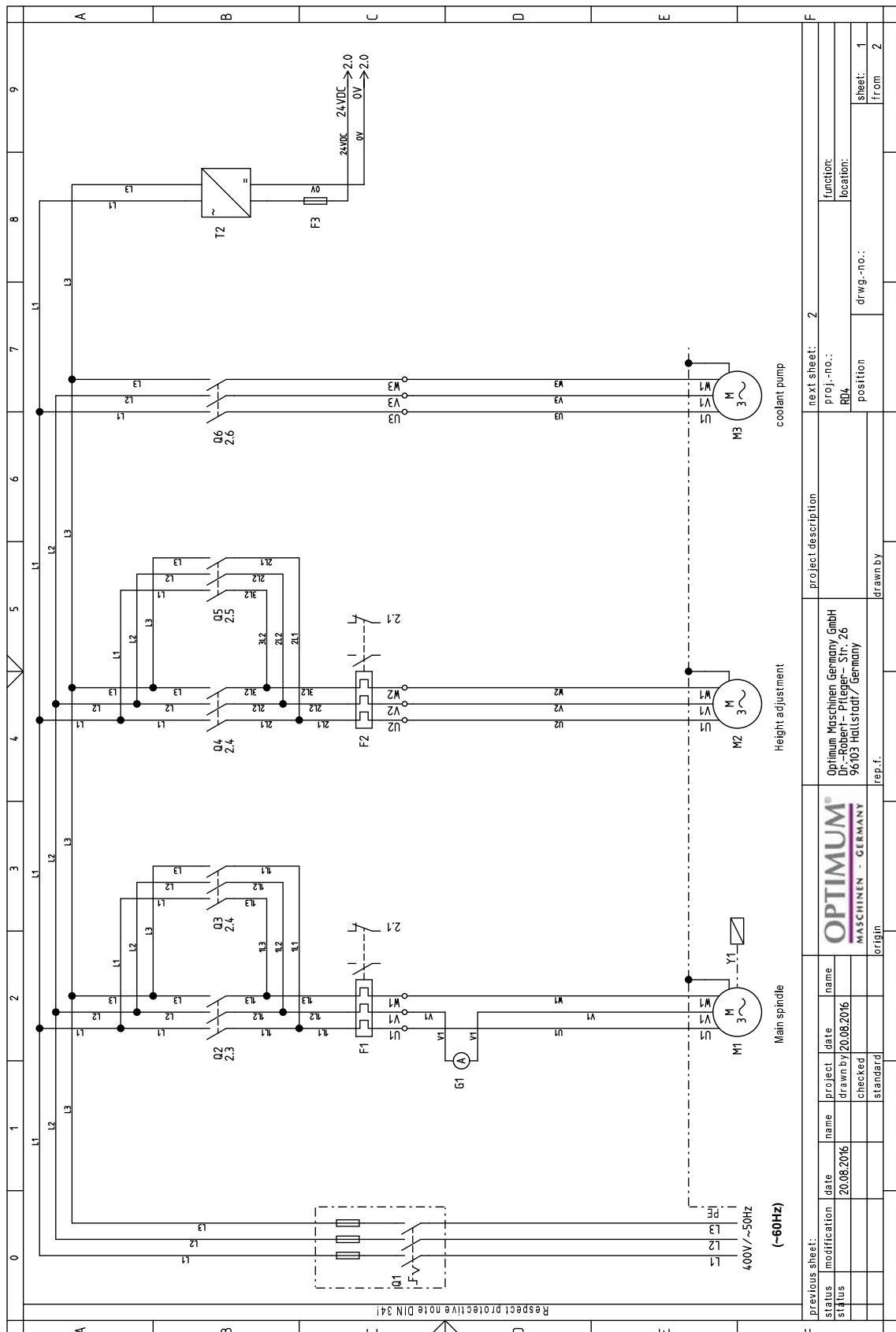
Img.1-8: Schaltschrank, Abdeckungen- Switch box, covers

RD4 - Ersatzteilliste Schaltschrank, Abdeckungen- Spare part list switch box, covers

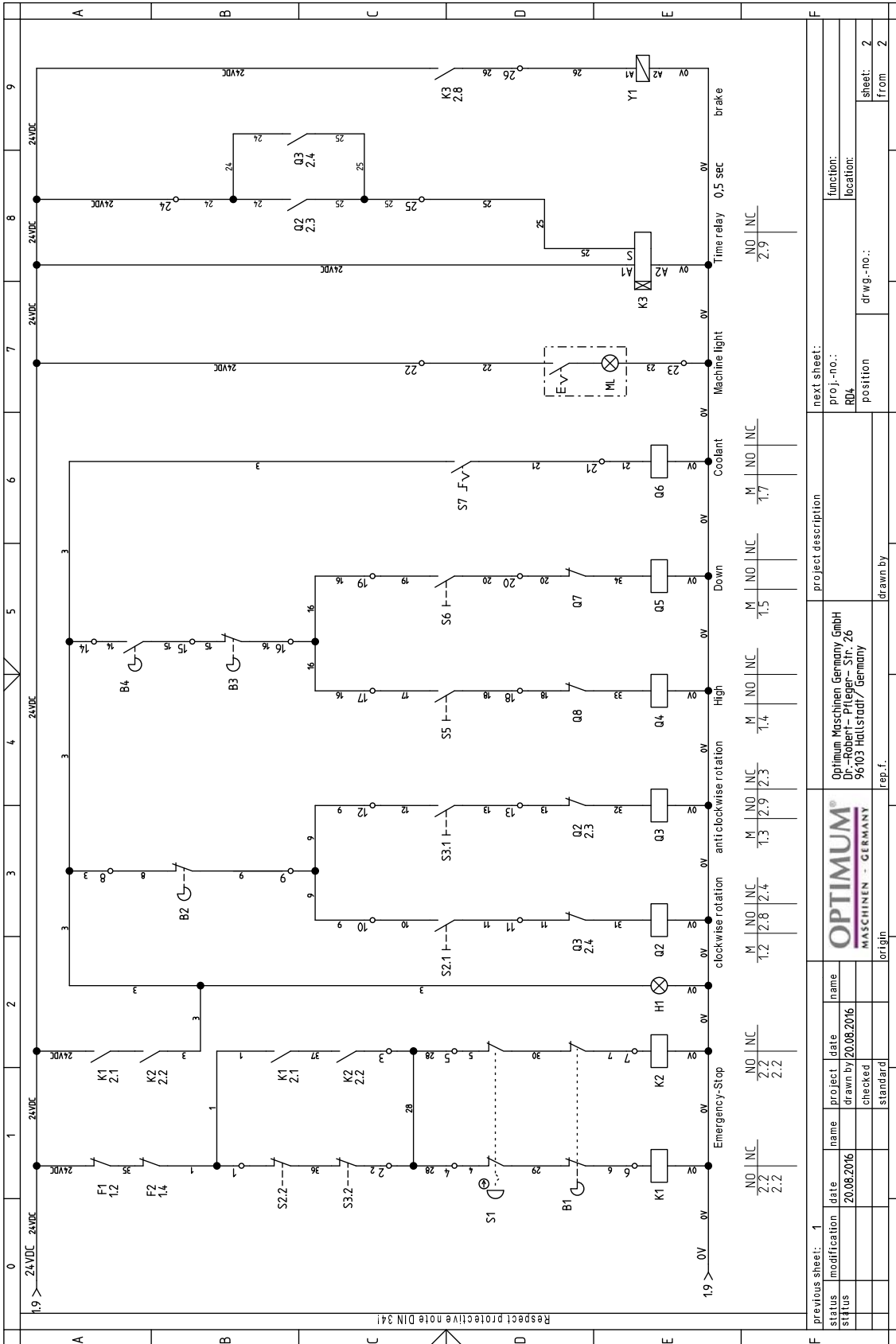
Pos.	Bezeichnung	Description	Menge Qty.	Grösse Size	Artikelnummer Item no.
1	Arm	Arm	1		03049040701
2	Abdeckung	Cover	1		
3	Schraube	Bolt	3	3/16"x1/4"	
4	Schaltschrank	Electric Control Box	1		03049040704
5	Schraube	Bolt	4	M6x10	
6	Abdeckung	Cover	1		03049040706
7	Schraube	Bolt	4	M6x10	
8	Montageplatte	Mounting Plate	1		
9	Schraube	Bolt	2	3/16"x1/4"	
10	Schraube	Bolt	4	5/32"x1/4"	
11	Unterlegscheibe	Washer	4	5/32"	
12	Mutter	Nut	4	5/32"	
13	Montageplatte	Mounting Plate	1		03049040713
14	Schraube	Bolt	2	M6x12	
15	Schraube	Bolt	2	3/16"x1/4"	
16	Rohrbündel	Tube Bundle	2		

1.5 Schaltplan - Wiring diagram








RD4_parts.fm



J



RD4 - Ersatzteilliste - Spare part list - Elektrische Bauteile - Electric components				
Pos.	Bezeichnung	Description	Hersteller Manufacturer	Artikelnummer Item no.
Q1	Hauptschalter	Main switch	FS 203003B	
F1	Motorschutzschalter	Motor protection switch	3UA59/ 10-16A	
G1	Amperemeter	Ammeter	China	
M1	Motor Hauptspindel	Main spindle motor	JIN SHIN 400V/1,5kW/ 3,5A	
F2	Motorschutzschalter	Motor protection switch	3RU2116-1CB1 1.8~2.5A	
M2	Motor Höhenverstellung	Motor height adjustment	JIN SHIN 400V/ 0,75kW/1,9A	
M3	Motor Kühlmittelpumpe	Motor coolant pump	FLAIR 400V/185W/ 0,23A	
F3	Sicherung Trafo primär	Fuse primary transformer	Tend TFBR 321	
T2	Netzteil	Power pack	OMRON S8VT- F12024E 400V/24VDC	
B1	Schaltstange Spindelschutz	Shift rod spindle protection	Allen Bradley Guard Master	03049040B1
K1	Not-Halt Relais	Emergency stop relay	Schneider RSB 1A120BD+RXZE2S111 M	
S1	Not-Halt-Schalter	Emergency-stop switch	ABB-MCB01	
S2.2	Positionsschalter Rechtslauf	Position switch clockwise	Omron V-15-1ES	
S3.2	Positionsschalter Linkslauf	Position switch counter clockwise	Omron V-15-1ES	
H1	Betriebsleuchte	Power light	ABB XB7-EVO-BP	
K2	Not-Halt Relais	Emergency-stop relay	Schneider RSB 1A120BD+RXZE2S111 M	
B2	Endschalter Spindelstop	Limit switch spindle stop	Tend TM-1309	
Q2	Schütz Spindel Rechtslauf	Contactora spindle clockwise	Siemens 3RT2017- 1BB42	
S2.1	Positionsschalter Rechtslauf	Position switch clockwise	Omron V-15-1ES	
Q3	Schütz Spindel Linkslauf	Spindle contactor counter clockwise	Siemens 3RT2017- 1BB42	
Q4	Schütz Ausleger hoch fahren	Contactora cantilever upwards	Siemens 3RT2017- 1BB42	
S3.1	Positionsschalter Linkslauf	Position switch counter clockwise	Omron V-15-1ES	
S5	Taster Ausleger hoch fahren	Push button cantilever upwards	ABB-CP1-10B-11	
B3	Endschalter Oben / Unten	Limit switch up / down	Tend-TM-1308	
B4	Endschalter Klemmung	Limit switch clamping		
Q5	Schütz herunter fahren	Contactora cantilever downwards	Siemens 3RT2017- 1BB42	
S6	Taster Ausleger herunter fahren	Push button cantilever downwards	ABB-CP1-10B-11	
Q6	Schütz Kühlmittelpumpe	Contactora coolant pump	Siemens 3RT2017- 1BB42	
S7	Drehschalter Kühlmittelpumpe	Rotary switch coolant pump	ABB C2552-10B-10	
ML	Maschinenleuchte	Machine lamp	LA-L81C LED	
K3	Zeitrelais	Time relay	Carlo Gavazzi DMB51CM24	
Y1	Motorbremse	Motor brake	China	

Schmierstoffe Lubricant Lubrifiant	Viskosität Viscosity Viscosité ISO VG DIN 51519 mm ² /s (cSt)	Kennzeichnu ng nach DIN 51502							
Getriebeöl Gear oil Huile de réducteur	VG 680	CLP 680	Aral Degol BG 680	BP Energol GR-xP 680	SPARTAN EP 680	Klüberoil GEM 1-680	Mobilgear 636	Shell Omala 680	Meropa 680
	VG 460	CLP 460	Aral Degol BG 460	BP Energol GR-xP 460	SPARTAN EP 460	Klüberoil GEM 1-460	Mobilgear 634	Shell Omala 460	Meropa 460
	VG 320	CLP 320	Aral Degol BG 320	BP Energol GR-xP 320	SPARTAN EP 320	Klüberoil GEM 1-320	Mobilgear 632	Shell Omala 320	Meropa 320
	VG 220	CLP 220	Aral Degol BG 220	BP Energol GR-xP 220	SPARTAN EP 220	Klüberoil GEM 1-220	Mobilgear 630	Shell Omala 220	Meropa 220
	VG 150	CLP 150	Aral Degol BG 150	BP Energol GR-xP 150	SPARTAN EP 150	Klüberoil GEM 1-150	Mobilgear 629	Shell Omala 150	Meropa 150
	VG 100	CLP 100	Aral Degol BG 100	BP Energol GR-xP 100	SPARTAN EP 100	Klüberoil GEM 1-100	Mobilgear 627	Shell Omala 100	Meropa 100
	VG 68	CLP 68	Aral Degol BG 68	BP Energol GR-xP 68	SPARTAN EP 68	Klüberoil GEM 1-68	Mobilgear 626	Shell Omala 68	Meropa 68
	VG 46	CLP 46	Aral Degol BG 46	BP Bartran 46	NUTO H 46 (HLP 46)	Klüberoil GEM 1-46	Mobil DTE 25	Shell Tellus S 46	Anubia EP 46
	VG 32	CLP 32	Aral Degol BG 32	BP Bartran 32	NUTO H 32 (HLP 32)	Klübersynth GEM 4- 32 N	Mobil DTE 24	Shell Tellus S 32	Anubia EP 32
Hydrauliköl Hydraulic oil Huile hydraulique	VG 32	CLP 32	Aral Vitam GF 32	BP Energol HLP HM 32	NUTO H 32 (HLP 32)	LAMORA HLP 32	Mobil Nuto HLP 32	Shell Tellus S2 M 32	Rando HD HLP 32
	VG 46	CLP 46	Aral Vitam GF 46	BP Energol HLP HM 46	NUTO H 46 (HLP 46)	LAMORA HLP 46	Mobil Nuto HLP 46	Shell Tellus S2 M 46	Rando HD HLP 46
Getriebefett Gear grease Graisse de réducteur		G 00 H-20	Aral FDP 00 (Na-verseift) Aralub MFL 00 (Li-verseift)	BP Energol PR-EP 00	FIBRAx EP 370 (Na-verseift)	MICROLUB E GB 00	Mobilux EP 004	Shell Alvania GL 00 (Li-verseift)	Marfak 00

oil-compare-list_pr.fm

Spezialfette, wasserabweisend Special greases, water resistant Graisses spéciales, déperlant			Aral Aralub	Energrease PR 9143		ALTEMP Q NB 50 Klüberpaste ME 31-52	Mobilux EP 0 Mobil Greaserex 47		
Wälzlagerfett Bearing grease Graisse de roulement		K 3 K-20 (Li-verseift)	Aralub HL 3	BP Energrease LS 3	BEACON 3	CENTOPLE x 3	Mobilux 3	Shell Alvania R 3 Alvania G 3	Multifak Premium 3
Öle für Gleitbahnen Oils for slideways Huiles pour glissières	VG 68	CGLP 68	Aral Deganit BWx 68	BP Maccurat D68	ESSO Febis K68	LAMORA D 68	Mobil Vactra Oil No.2	Shell Tonna S2 M 68	Way lubricant x 68
Öle für Hochfrequenzspindeln Oils for Built-in spindles Huiles pour broches à haute vitesse	VG 68		Deol BG 68	Emergol HLP-D68	Spartan EP 68		Drucköl KLP 68-C	Shell Omala 68	
Fett für Zentralschmierung (Fließfett) Grease for central lubrication Graisse pour lubrification centrale	NLGI Klasse 000 NLGI class 000		ARALUB BAB 000	Grease EP 000	Shell Gadus S4 V45AC	CENTOPLE x GLP 500	Mobilux EP 023		Multifak 264 EP 000
Fett für Hochfrequenzspindeln Grease for Built-in spindles Graisse pour broches à haute vitesse	<p style="text-align: center;">METAFLUX-Fett-Paste (Grease paste) Nr. 70-8508 METAFLUX-Moly-Spray Nr. 70-82 Techno Service GmbH ; Detmolder Strasse 515 ; D-33605 Bielefeld ; (+49) 0521- 924440 ; www.metaflux-ts.de</p>								
Kühlschmiermittel Cooling lubricants Lubrifiants de refroidissement	Schneidöl Aquacut C1, 10 L Gebinde, Artikel Nr. 3530030 EG Sicherheitsdatenblatt http://www.optimum-daten.de/ data-sheets/Optimum- Aquacut_C1-EC- datasheet_3530030_DE.pdf		Aral Emusol	BP Sevora	Esso Kutwell		Mobilcut	Shell Adrana	Chevron Soluble Oil B

oil-compare-list_pr.fm